



Федеральное государственное бюджетное образовательное учреждение высшего образования «Московский государственный технический университет имени Н.Э. Баумана (национальный исследовательский университет)» (МГТУ им. Н.Э. Баумана)

**ПРЕДПРОФЕССИОНАЛЬНЫЙ ЭКЗАМЕН
для учащихся инженерных классов (11 класс) города Москвы**

***Семинар «Решение ситуационных задач практической части
предпрофессионального экзамена
(Исследовательское направление)»***

Авторы: *Буркова Е.Г., старший преподаватель физики кафедры «Основы физики» СУНЦ МГТУ им. Н.Э. Баумана;*
Козичев В.В., инженер НИИ «Энергомашиностроение» МГТУ им. Н.Э. Баумана
Леонов В.В., к.т.н., доцент кафедры «Космические аппараты и ракеты-носители» МГТУ им. Н.Э. Баумана

Москва – 2019



Включает задачи, в которых требуется получение аналитической зависимости одних величин от других, характеризующей рассматриваемую конструкцию, с учетом действующих условий. Например, задачи оптимизации.



- 1. Выделение основных физических процессов, их последовательности и причинно-следственных связей.** Данный пункт подразумевает оценку текстового и графического описания физических процессов.
- 2. Правильная формализация физических процессов, запись основных зависимостей (формул), описывающих физические процессы или состояния элементов системы.** В качестве исходных формул необходимо использовать законы и определения физических величин, общие известные уравнения процессов и состояний.
- 3. Составление системы уравнений, алгоритма расчета, математической модели.** Здесь корректная запись системы является приоритетной относительно упрощения и приведения к удобному виду. Оценивается умение комбинировать и преобразовывать выражения, с целью получения нужных данных.
- 4. Проведение расчетов, получение и представление результата.** Оценивание каждого вопроса задачи производится отдельно с весовым коэффициентом, равным $(1/[\text{количество вопросов}])$, а также добавляется бонусный балл за качество оформления или представления ответа.

Дополнительные критерии оценивания решения задач по исследовательскому направлению



1. До 3 дополнительных баллов за корректный подход к анализу влияющих факторов (учет факторов, не отраженных в явном виде в условии, оценка значимости факторов, устранение малозначимых факторов);
2. До 3 дополнительных баллов за анализ результатов решения (качественная и количественная интерпретация результатов, оценка области применения, общие выводы из частного решения).

Дополнительные критерии оценивания решения задач



1. Если решение задачи содержит разрозненные записи, выделены правильно некоторые физические процессы, присутствует одна-две правильные формулы, но решение, как таковое отсутствует или абсолютно неверное, то ставится 1-2 балла
2. Верные решения задач могут отличаться от авторских. Допустим учет дополнительных параметров, не предусмотренных авторами в случае, если не нарушаются физические законы и технические закономерности функционирования системы.
3. За отсутствие пояснений, ошибки в численных расчетах при верном пути решения задачи снимается 1-2 балла.
4. В случае если задача содержит правильный путь решения, но не доведена до ответа или получен неправильный ответ, при этом присутствуют отдельные правильные элементы решения, то оценивание проводится по критериям, приведенным для каждой задачи.

Критерии оценивания решения задач



Подпункт	Исследовательская
1. Выделение физических процессов, последовательности и причинно-следственных связей	
Основные баллы	10
Графическое описание	+2
Структурирование	+2
Максимальное число баллов за этап	14
2. Формализация физических процессов	
Основные баллы	10
Максимальное число баллов за этап	10
3. Подготовка системы уравнений, алгоритма, математической модели	
Основные баллы	10
Преобразование системы уравнений	+3
Максимальное число баллов за этап	13
4. Проведение расчетов, получение и представление результата	
Расчеты и результат	5
Представление результата	+2
Максимальное число баллов за этап	7
5. Дополнительные баллы в соответствии со спецификой задачи	
Максимальное число баллов за этап	6
Общее количество баллов	
Максимальная сумма баллов за задачу	50

Общий алгоритм решения задач



1. Выделить (назвать) основные физические процессы и явления, лежащие в основе работы и/или оказывающие влияние на работу описанных в поставленной задаче технических объектов, а также установить их последовательность и причинно-следственные связи.
2. Привести, при необходимости, графическое (схематическое) описание поставленной задачи.
3. Формализовать задачу, т.е. сформулировать вводимые при решении задачи допущения, привести необходимые для её решения базовые физические соотношения (формулы).
4. Определить есть ли необходимость в дополнительных исходных или справочных данных.
5. Составить систему уравнений (математическую модель), решить её, получить аналитические соотношения для искомых величин.
6. Произвести числовые расчеты, проверив соответствие единиц измерения физических величин.
7. Представить полученные результаты в соответствии с вопросами задачи.



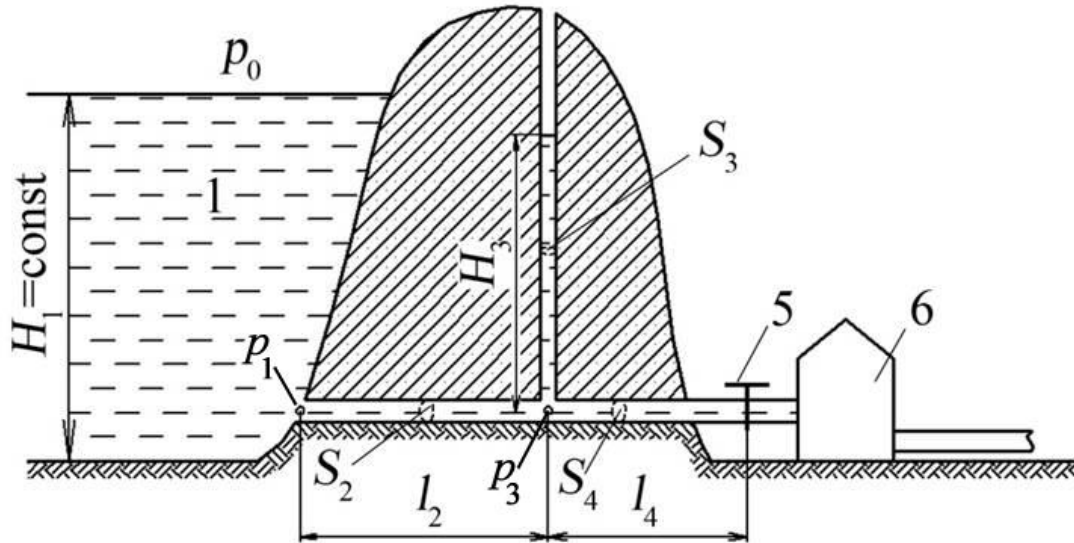
1. В билете **1 задача**, содержащая **2..3 вопроса**.
2. Время на решение задачи: **80 минут**.
3. Время на защиту: **5 минут** (включая ответы на вопросы).
4. Максимально количество баллов:
50 баллов (Решение) + **10 баллов** (Защита) = **60 баллов**.
5. Без защиты работа **не засчитывается**.

Задача 1. Условие



Дамба

Одним из наиболее экономически выгодных способов генерации электроэнергии является применение гидроэнергетики или гидроэлектростанций. Принципиальная схема гидроэлектростанции представлена на рисунке.



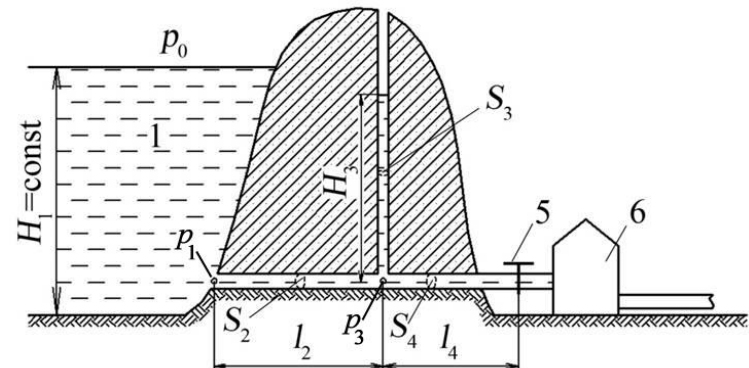
- 1 – водохранилище,
- 2 – напорный туннель,
- 3 – уравнильный резервуар,
- 4 – трубопровод,
- 5 – запорное устройство,
- 6 – турбина.

Задача 1. Условие (продолжение)



Вопросы:

- 1) Определить зависимость высоты столба жидкости в уравнительном резервуаре H_3 от изменения объёмного расхода жидкости на входе в турбину. Считать уровень воды в водохранилище неизменным, гидравлическим сопротивлением запорного устройства пренебречь.
- 2) Определить гидравлический напор на входе в турбину если $R_2=100 \text{ Па}\cdot\text{с}/\text{м}^3$, $R_4=0.5\cdot R_2$, $\rho_{\text{воды}}=1000 \text{ кг}/\text{м}^3$, глубина водохранилища (до входа в напорную магистраль) 200 м, расход $250 \text{ м}^3/\text{с}$.



Задача 1. Дополнительная информация



Падение давления Δp по длине трубы определяется следующим соотношением

$$\Delta p = Q_{\text{ж}} \cdot R_{\text{г}},$$

где $Q_{\text{ж}}$ – объёмный расход жидкости [$\text{м}^3/\text{с}$], $R_{\text{г}}$ – гидравлическое сопротивление трубы [$\text{Па} \cdot \text{с}/\text{м}^3$]

Для трубы круглого сечения из закона Пуазёйля гидравлическое сопротивление равно

$$R_{\text{г}} = \frac{8\eta l}{\pi r^4},$$

где η – динамическая вязкость [$\text{Па} \cdot \text{с}$], l – длина трубы, r – радиус трубы.

Напором или пьезометрическим напором в гидравлике называют величину равную

$$H = z + \frac{p}{\rho g},$$

где z – геометрическая (нивелирная) высота, p – давление жидкости, ρ – плотность жидкости, g – ускорение свободного падения.

Задача 1. Решение



1) При закрытом запорном устройстве высота уровня жидкости в уравнительном резервуаре равна высоте уровня жидкости в водохранилище.

Давление p_1 на входе в напорный туннель определяется соотношением

$$p_1 = \rho g H_1,$$

и так как $H_1 = \text{const}$, остаётся неизменным.

Падение давления в напорной трубе можно определить из соотношения

$$p_1 - p_3 = R_2 Q_2,$$

тогда

$$p_3 = p_1 - R_2 Q_2.$$

Задача 1. Решение (продолжение)



Высота столба жидкости в уравнительном резервуаре

$$H_3 = \frac{p_3}{\rho g} ,$$

При постоянном расходе жидкости $Q_2 = Q_4$

Тогда в зависимости от объёмного расхода жидкости на входе в турбину

$$H_3 = H_1 - \frac{R_2 Q_4}{\rho g} .$$

При увеличении объёмного расхода уровень будет понижаться.

Задача 1. Решение (продолжение)



2) Предположим, что на входе в турбину давление p_6 , тогда

$$p_1 - p_6 = Q_2(R_2 + R_4),$$

$$p_6 = p_1 - Q_2(R_2 + R_4).$$

Так как труба горизонтальна, то

$$H_6 = H_1 - \frac{Q_4(R_2 + R_4)}{\rho g} = 200 - \frac{250 \cdot 1.5 \cdot 100}{1000 \cdot 10} = 196 \text{ м}$$

Задача 2. Условие



Разряд молнии длится 0,1 с. За это время разряжается заряд порядка 100 Кл при напряжении 1 МВ. Для захвата молнии используется стальной громоотвод длиной 10 м, соединенный с конденсатором.

Вопросы:

1) До какой температуры нагреется кабель громоотвода. Сечение квадратного силового кабеля громоотвода составляет 2 мм. Ток разряда считать постоянным. Удельное сопротивление стали $r = 0,000000282$ Ом·м. Начальная температура 300 К. Теплоёмкость стали 460 Дж/(кг·К), плотность – 7900 кг/м³.

2) Рассчитать ёмкость конденсатора, способного запасти энергию разряда молнии. Зазор между обкладками 0,01 м, $\epsilon = 5.2$.

Задача 2. Решение



1) Температура нагрева определяется выделяющейся в проводнике тепловой мощностью, временем воздействия и теплоемкостью проводника. Запишем уравнение баланса энергии

$$N \cdot t = m \cdot c \cdot (T_2 - T_1)$$

$$(R \cdot I^2) \cdot t = m \cdot c \cdot (T_2 - T_1)$$

Сила тока определяется зарядом молнии и временем воздействия:

$$I = q / t$$

Сопротивление проводника считается как

$$R = r \cdot L / S = r \cdot L / (\pi d^2 / 4) = 4r \cdot L / (\pi d^2)$$

Выразим температуру

$$T_2 = \frac{RI^2 \cdot t}{m \cdot c} + T_1 = \frac{4r \cdot L \left(\frac{q}{t} \right)^2 t}{\rho \frac{\pi d^2}{4} Lc} + T_1$$

$$T_2 = 785 \text{ К.}$$

Задача 2. Решение (продолжение)



2) Емкость конденсатора определим из известного напряжения и потребной энергии:

$$E = \frac{CU^2}{2}$$

$$C = \frac{2E}{U^2} = \frac{2(q \cdot U)}{U^2} = \frac{2q}{U} = 0.0002 \text{ Ф}$$

Задача 3. Условие



Турист массой 90 кг отправился в поход и взял с собой 15 кг еды, калорийность которой составляет 300 ккал/100г. В качестве источника энергии у туриста есть ручная динамо-машина, КПД которой равен 20%. Ему необходимо ежедневно выходить на связь в течение 2 минут с помощью рации мощностью 8 Вт.

Маршрут туриста пролегает по горной местности, в день он проходит в среднем 10 км в горизонтальном направлении и при этом осуществляет подъём на 500 м, затрачивая на ходьбу без подъема 1500 ккал в день.

Считать, что энергетические затраты туриста складываются из затрат на перемещение по местности и на работу динамо-машины.

Задача 3. Условие (продолжение)



Вопросы:

- 1) На каком расстоянии и на какой высоте от начальной точки он окажется к тому моменту, когда вся пища закончится? Коэффициент усвоения энергии из пищи равен 10 %.
- 2) Как скоро у него закончатся продовольственные запасы?

Дополнительная информация:

*1 кал = 4.19 Дж

Задача 3. Решение



1) Энергетические затраты на туриста в день

$$E = E_1 + E_2 + E_3,$$

где

E_1 – энергия, затрачиваемая на ходьбу;

E_2 – увеличение потенциальной энергии за счет набора высоты;

E_3 – энергия для обеспечения связи с помощью динамо-машины.

$$E_2 = mgh,$$

где $m = 97.5$ кг – масса туриста вместе с едой с учётом того, что масса еды уменьшается

$$E_3 = \frac{P \cdot t}{0.2},$$

где P – мощность радиации, t – время сеанса связи.

$$E = 1500 \cdot 10000 \cdot 4,19 + 97,5 \cdot 10 \cdot 500 + \frac{8 \cdot 2 \cdot 60}{0.2} = 6.78 \cdot 10^6 \text{ Дж}$$

Задача 3. Решение (продолжение)



2) Рассчитаем количество энергии, которое может получить турист от всего запаса продовольствия с учетом коэффициента усвоения:

$$W = 4.19 \cdot m \cdot E \cdot \eta = 4.19 \cdot 15 \cdot 300 \cdot 10000 \cdot 0.1 = 18.86 \cdot 10^6 \text{ Дж}$$

Количество дней, после которого закончатся продукты питания

$$N = \frac{W}{E} = \frac{18.86 \cdot 10^6}{6.78 \cdot 10^6} = 2.8$$

Расстояние туриста по горизонтали к моменту исчерпания запасов еды

$$L = N \cdot L = 2.8 \cdot 10 = 28 \text{ км}$$

Высота, на которую успеет подняться турист

$$H = 2.8 \cdot 500 = 1400 \text{ м}$$

**ДОПОЛНИТЕЛЬНАЯ ЗАДАЧА
ТЕХНОЛОГИЧЕСКОГО НАПРАВЛЕНИЯ**

Задача 4. Условие



Для изготовления стеклопластиковых труб проводится намотка на оправку (форму) ткани из тонких стеклянных нитей, пропитанной связующим (жидкий материал, превращающийся в пластмассу под воздействием физических или химических факторов). После этого проводится отверждение связующего. В качестве связующего используется двухкомпонентный состав, состоящий из двух объемных долей эпоксидной смолы и одной объемной доли отвердителя.

Плотность обоих компонентов составляет 1200 кг/м^3 . Стеклянная ткань (плотность материала 2500 кг/м^3) имеет толщину $0,2 \text{ мм}$, а нити занимают 20% её объема.

Для подготовки пропитанной ткани компоненты связующего из двух емкостей под давлением подаются в смеситель, после чего в пропиточную ванну, где происходит пропитка ткани и отжим избыточного связующего перед намоткой.

Задача 4. Условие (продолжение)



Вопросы:

- 1) Каков необходимый расход компонентов связующего (в кг/с) для производства стеклопластиковой трубы средним диаметром 100 мм с толщиной стенки 2 мм, если производительность завода составляет 100 м/час.
- 2) Определите диаметры отверстий для подачи смолы и отвердителя, если избыточное давление подачи составляет 2 атм.
- 3) Определите массу 1 метра трубы.

Дополнительные сведения: объёмный расход жидкости через отверстие в первом приближении может быть определён по формуле

$$Q = S \sqrt{\frac{2 \cdot \Delta p}{\rho}}, \text{ м}^3/\text{с}$$

где S – площадь сечения отверстия, Δp – избыточное давление в ёмкости с жидкостью, ρ – плотность жидкости.

Задача 4. Решение



Выделение физических процессов:

Прежде всего, указанные материалы расходуются на формирование трубы – то есть заполнение объема её стенки. Зная поперечные размеры трубы можно определить площадь сечения (и объем материала, расходуемый на изготовление 1 метра трубы).

Зная производительность завода (в погонных метрах трубы за единицу времени) и площадь сечения трубы – можно определить суммарный объемный расход материала. Зная объемные доли компонентов (ткани и связующего) можно определить их объемные расходы, а зная их плотности – и массовые расходы.

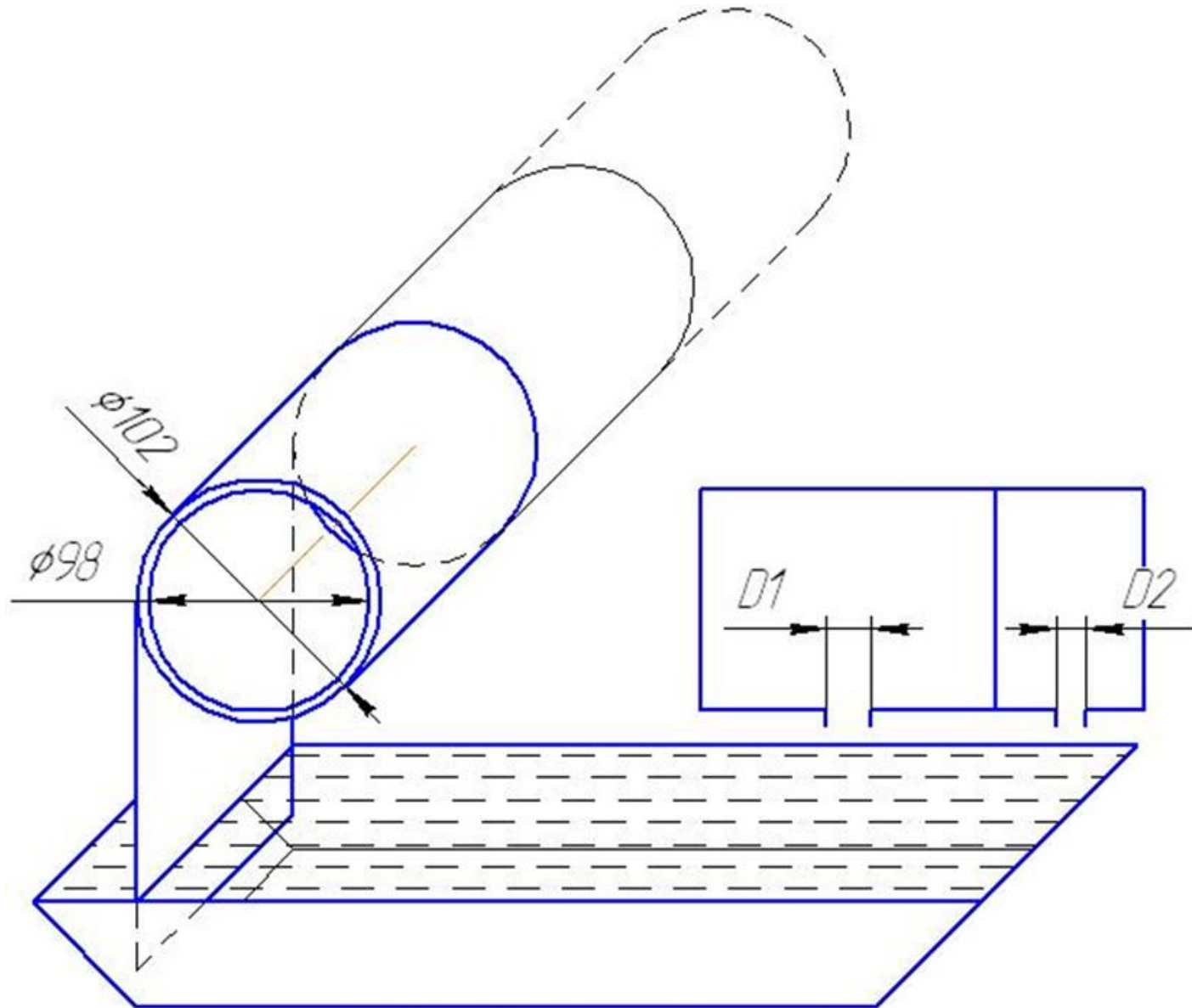
Зная толщину стенки и толщину стеклянной ткани (условно несжимаемой) можно определить количество слоев в трубе и, следовательно, необходимую площадь ткани для изготовления 1 п.м. трубы. А зная производительность завода – общий расход в $\text{м}^2/\text{с}$.

Задача 4. Решение (продолжение)



- Расход ткани и массовые расходы компонентов связующего являются ответом на вопрос №1.
- Из формулы для объемного расхода жидкости, зная плотность материалов и избыточное давление подачи, можно определить площади (а значит и диаметры) отверстий, что является ответом на вопрос №2.
- Стекланная ткань является несжимаемой, но слои ложатся один на другой без зазора. То есть в намотанной на оправку ткани 20% объема занимает стекло, а остальные 80% объема – связующее. Исходя из плотностей материалов, можно найти массу 1 п.м. трубы, что является ответом на вопрос №3.

Задача 4. Решение (продолжение)



Задача 4. Решение (продолжение)



Формализация физических процессов и подготовка системы уравнений, фактически, в данном примере свернуты в один пункт, ввиду отсутствия жесткой последовательности расчетов:

Площадь сечения материала трубы составляет:

$$S = \pi(D^2 - d^2) / 4,$$

где D и d – внешний и внутренний диаметры трубы соответственно.

Объемный расход материала трубы составляет

$$V = S \frac{L}{T},$$

где $L/T = 100$ п.м/час – производительность завода. Для приведения параметров к системе СИ разделим объемный расход на количество секунд в часе:

$$V_s = \frac{SL}{3600}, \quad \text{м}^3/\text{с}$$

Задача 4. Решение (продолжение)



Объем $l = 1$ п.м трубы составляет $V_1 = S \cdot l$.

Известно, что нити занимают 20% объема ткани, а значит и намотанного материала. Определим потребные объемные расходы компонентов:

$$V_{\text{ткани}} = 0,2V_s,$$

$$V_{\text{смолы}} = \frac{2}{3}(1-0,2)V_s,$$

$$V_{\text{отвердителя}} = \frac{1}{3(1-0,2)V_s}.$$

Массовый расход ткани определяется объемным расходом материала и его плотностью

$$M_{\text{ткани}} = V_{\text{ткани}} \rho_{\text{стекла}}$$

Массовые расходы смолы и отвердителя, соответственно:

$$M_{\text{смолы}} = V_{\text{смолы}} \rho_{\text{смолы}},$$

$$M_{\text{отв}} = V_{\text{отв}} \rho_{\text{отв}}.$$

Задача 4. Решение (продолжение)



Количество слоев в ткани составляет

$$n = \frac{D - d}{2h}.$$

Здесь $(D - d)/2$ – толщина одной стенки, h – толщина слоя ткани.

Приняв средний диаметр трубы за диаметр намотки, определим длину ткани для намотки полной толщины:

$$X = \pi D_{mid} n.$$

Площадь отверстий выражается из формулы для расхода жидкости

$$Q \sqrt{\frac{\rho}{2 \cdot \Delta p}} = S = \frac{\pi \cdot D_1^2}{4}$$

Отсюда диаметр:

$$\sqrt{\frac{4 \cdot Q}{\pi}} \sqrt{\frac{\rho}{2 \cdot \Delta p}} = D_1$$

Задача 4. Решение (продолжение)



Проведение расчетов:

1) Расход ткани

$$M_{\text{ткани}} = V_{\text{ткани}} \rho_{\text{стекла}},$$

$$V_{\text{ткани}} = 0,2 V_s,$$

$$V_s = \frac{SL}{3600},$$

$$S = \frac{\pi(D^2 - d^2)}{4},$$

$$M_{\text{ткани}} = 0,2 \pi \frac{D^2 - d^2}{4} \cdot \frac{L}{3600} \rho_{\text{стекла}} = 0,2 \pi \frac{0,102^2 - 0,098^2}{4} \cdot \frac{100}{3600} \cdot 2500 = 0,00872 \text{ кг/с}$$

$$M_{\text{смолы}} = V_{\text{смолы}} \rho_{\text{смолы}},$$

$$V_{\text{смолы}} = \frac{2}{3} (1 - 0,2) V_s,$$

Задача 4. Решение (продолжение)



$$M_{\text{смо́лы}} = \frac{2}{3}(1-0,2)\pi \frac{D^2 - d^2}{4} \cdot \frac{L}{3600} \rho_{\text{смо́лы}}$$

$$M_{\text{смо́лы}} = \frac{2}{3}(1-0,2)\pi \frac{0,102^2 - 0,098^2}{4} \cdot \frac{100}{3600} \cdot 1200 = 0,0167 \text{ кг/с}$$

Аналогично

$$M_{\text{отв}} = 0,00837$$

Количество слоев в ткани

$$n = \frac{D-d}{2h} = (0,102 - 0,098) / (2 \cdot 0,0002) = 10.$$

Расход ткани на полную толщину трубы

$$X = \pi D_{\text{mid}} n = \pi \cdot 0,1 \cdot 10 = 3,14 \text{ п.м.}$$

Диаметр отверстия для подачи смолы

$$D_1 = \sqrt{\frac{4 \cdot Q}{\pi} \sqrt{\frac{\rho}{2 \cdot \Delta p}}} = \sqrt{\frac{4 \cdot 0,0000139}{\pi} \sqrt{\frac{1200}{2 \cdot 200000}}} = 0,00098$$

Задача 4. Решение (продолжение)



Диаметр отверстия для подачи отвердителя, соответственно:

$$D_2 = 0,00069 \text{ м.}$$

Масса 1 метра трубы складывается из массы стеклянной ткани и массы связующего.

Масса ткани для 1 п.м. трубы составляет

$$M_{\text{ткани}} = 0,2S \cdot 1\text{м} \cdot \rho_{\text{стекла}} = 0,2\pi \frac{D^2 - d^2}{4} \cdot 1\text{м} \cdot \rho_{\text{стекла}} \cdot$$

$$M_{\text{ткани}} = 0,2\pi \frac{0,102^2 - 0,098^2}{4} \cdot 1\text{м} \cdot 2500 = 0,314 \text{ кг}$$

Масса связующего (так как плотность компонентов одинакова — рассматриваем его как один материал с плотностью 1200 кг/м³)

Итого, полная масса 1 п.м. трубы составляет 0,917 кг.

Задача 4. Решение (продолжение)



Ответ:

- 1) Необходимый расход смолы составляет $0,0167$ кг/с, отвердителя $0,00837$ кг/с.
- 2) Необходимый диаметр отверстий подачи смолы и отвердителя составляет $0,98$ мм и $0,69$ мм соответственно.
- 3) 1 метр трубы имеет массу $0,917$ кг.

Задача 4. Решение (продолжение)



Подпункт	Максимальное число баллов	Оценка решения
1. Выделение физических процессов, последовательности и причинно-следственных связей		
Основные баллы	8	8
Графическое описание	+3	+1
Структурирование	+2	+1
Максимальное число баллов	13	10
2. Формализация физических процессов		
Основные баллы	9	8
Максимальное число баллов	9	8
3. Подготовка системы уравнений, алгоритма, математической модели		
Основные баллы	8	8
Математические преобразования	+2	+1
Максимальное число баллов	10	9
4. Проведение расчетов, получение и представление результата		
Расчеты и результат	8	8
Представление результата	+4	+4
Максимальное число баллов	12	12
5. Дополнительные баллы в соответствии со спецификой задачи		
Максимальное число баллов за этап	6	0
Σ Сумма баллов	50	39

A wide-angle photograph of a vast, flat, reddish-brown desert landscape. The foreground is a textured, sandy plain with subtle ripples and shadows. In the distance, several low, rounded mountains or hills are visible against a pale, hazy sky. The overall scene is desolate and expansive.

Спасибо за внимание!